

مدل سازی و آنالیز فرایند پروژه مکانیزاسیون یونجه با شبکه‌های گرت

رضا عبدی^{۱*}، حمیدرضا قاسم‌زاده^۲، شمس‌اله عبدالله‌پور^۳، مجید سبزه‌پرور^۴ و عادل دباغ محمدی نسب^۴

تاریخ دریافت: ۸۸/۴/۱۶ تاریخ پذیرش: ۸۸/۷/۱۸

۱- دانشجوی دکتری مکانیزاسیون کشاورزی، گروه مهندسی ماشین‌های کشاورزی، دانشکده کشاورزی، دانشگاه تبریز

۲- به ترتیب دانشیار و استادیار گروه مهندسی ماشین‌های کشاورزی، دانشکده کشاورزی، دانشگاه تبریز

۳- استادیار دانشکده مهندسی صنایع، دانشگاه علم و صنعت ایران

۴- دانشیار گروه زراعت و اصلاح نباتات، دانشکده کشاورزی، دانشگاه تبریز

* مسئول مکاتبه E-mail: rezaabdi685@gmail.com

چکیده

در هر سیستم تولیدی، چنانچه عملیات تولید از قبیل شخم‌زنی و برداشت به موقع انجام نپذیرد، انتظار می‌رود که عملکرد و کیفیت محصول افت پیدا کند. پروژه مکانیزاسیون یونجه نیز به مانند هر سیستم تولیدی، نیازمند برنامه‌ریزی، زمان‌بندی، طرح‌ریزی و مدیریت دقیق می‌باشد. روش پایه‌ای و بنیادی تکنیک‌های برنامه‌ریزی و زمان‌بندی پروژه‌ها به صورت شبکه‌هایی از فعالیت‌ها و رویدادهای بهم‌کنش می‌باشند که براساس روابط پیش‌نیازی به فرم گرافیکی نمایش داده می‌شوند. چنین شبکه‌هایی، ابزارهای توانمندی هستند که چارچوب منسجمی را برای طرح‌ریزی، زمان‌بندی و ... پروژه‌ها فراهم می‌آورند. در این پژوهش از شبکه‌های گرت استفاده شد، زیرا شبکه‌های گرت همه مزیت‌های شبکه‌ها را دارند. علاوه بر آن، تواناترین و مطمئن‌ترین نوع شبکه‌ها برای ارزیابی و تحلیل واقعی سیستم‌ها می‌باشند. با استفاده از شبکه‌های گرت فرایند پروژه مکانیزاسیون یونجه شبیه‌سازی و مدل‌سازی شده و سپس مدل شبکه گرت حاصل، تجزیه و تحلیل گردید. نتایج نشان داد که مدل این توانایی پاسخ‌گویی به هر نوع پرسش آماری در ارتباط با پروژه را دارا می‌باشد و مدل‌های شبکه‌ای به ویژه مدل شبکه گرت، ابزار یا تکنیک بسیار توانمندی برای مدل‌سازی، طرح‌ریزی، زمان‌بندی، کنترل و آنالیز پروژه‌های مکانیزاسیون کشاورزی می‌باشد.

واژه‌های کلیدی: برنامه‌ریزی و زمان‌بندی، پروژه، شبکه‌های گرت، مدل‌سازی، مکانیزاسیون کشاورزی

Modeling and Analysis of Alfalfa Mechanization Project Process by GERT Networks

R Abdi^{1*}, HR Ghasemzadeh², Sh Abdollahpour², M Sabzehparvar³ and A Dabbagh Mohamadinab⁴

¹PhD Student, Dept of Agricultural Machinery, University of Tabriz, Iran

²Associate Prof, and Assistant Prof, Dept of Agricultural Machinery, University of Tabriz, Iran

³Assistant Prof, Faculty of Industrial Engineering, Sciences and Industry University of Tehran, Iran

⁴Associate Prof, Dept of Agronomy and Plant Breeding, University of Tabriz, Iran

*Corresponding Author: E-mail: rezaabdi685@gmail.com

Abstract

In any production system, if operations such as sowing and harvesting are not accomplished on time, reductions on yields and/or product quality can be expected. Alfalfa mechanization projects similar to other production systems need precise scheduling, planning and management. The basic approach of all scheduling techniques is to form a network of activity and event relationships that graphically portrays the sequential relations between the tasks in a project. Such a network is a powerful tool for planning and controlling a project. It is a consistent framework for planning, scheduling, monitoring, and controlling the project. In this research, GERT Networks were used, because GERT is a powerful tool for the system analyst since it has all the advantages associated with networks and provides an exact evaluation of certain types of networks. With GERT Networks, mechanization project of alfalfa production was simulated and modeled the network before analyzing. Results showed that the network model was able to answer any statistical questions concerning the project. Networks model, particularly GERT networks are increasingly becoming a powerful tool for modeling, scheduling, planning, controlling and analyzing of agricultural mechanization projects.

Keywords: GERT Networks, Mechanization, Modeling, Project, Scheduling

مقدمه

از آنجایی که کارآمدی و قابلیت‌های ویژه شبکه‌های گرت برای مدل سازی، شبیه‌سازی، طرح‌ریزی، زمان‌بندی و تجزیه و تحلیل پروژه‌ها در سیستم‌های پیچیده در صنایع مختلف به اثبات رسیده است (کمال‌زاده ۱۳۸۷، عجمی‌پور ۱۳۸۰، احمدی و بهارانچی ۱۳۸۳، سبزه‌پرور ۱۳۸۶، پریستکر ۱۹۶۶، فیلیپ ۱۹۸۳، سک بنویوکی ۱۹۹۳، گاوری و وندانا ۲۰۰۰، کنزو و همکاران ۲۰۰۲، دیمیتری و همکاران ۲۰۰۳، گاوری ۲۰۰۳، احکام ۲۰۰۴، تکانوبو و همکاران ۲۰۰۴، گاواراشکی ۲۰۰۴، سو هین و استون ۲۰۰۵ و ماتسوموتو و همکاران ۲۰۰۳)، در این پژوهش نیز از شبکه‌های گرت استفاده شد.

شبکه‌های گرت (GERT^۱)

نظریات و تحقیقات دانشمندان مختلف منجر به توسعه فن گرافیکی شد که آن را GERT یا تکنیک ارزیابی و بازنگری گرافیکی نامیدند. گرت روشی مرکب از تئوری فلوگراف، توابع مولد گشتاور و PERT جهت حل مسائل احتمالی می‌باشد. این روش تجزیه و تحلیل سیستم‌ها و مسائل پیچیده را امکان پذیر می‌سازد. یک شبکه GERT از مجموعه‌ای از رویدادها و فعالیت‌ها که برای تشکیل مدل یک سیستم به صورت منطقی به یکدیگر می‌پیوندند، به وجود می‌آید (سبزه‌پرور ۱۳۸۶).

مواد و روش‌ها

منطقه طرح قسمت وسیعی از دشت تبریز واقع در استان آذربایجان شرقی است که از نظر مختصات جغرافیایی بین ۳۵/۵۶ تا ۳۸/۱۷ درجه عرض شمالی و ۴۵/۳۰ تا ۴۶/۱۵ درجه طول شرقی قرار گرفته است ارتفاع

در فرآیندهای منجر به تولیدات کشاورزی در هر منطقه و با توجه به نوع محصول، برای انجام هر یک از مراحل فرآیند تولید از قبیل خاک‌ورزی، کاشت، داشت و برداشت، یک مدت زمان مناسب، ترکیبی از ماشین‌های مناسب، ترتیب مناسبی از استفاده از ماشین‌ها و اجرای عملیات وجود دارد که چنانچه عملیات مربوطه بدون توجه به این موارد اجرا شود، باعث افت در میزان عملکرد خواهد شد. به موقع انجام نشدن عملیات علاوه بر این که بر کمیت محصول اثر می‌گذارد بر روی کیفیت آن نیز اثرات نامطلوب فراوانی دارد که باعث اثر گذاری بر روی قیمت و بازارپسندی محصولات خواهد شد (الماسی و همکاران ۱۳۸۰، کلارک ۲۰۰۰، مکینسون و همکاران ۲۰۰۱، دی‌تورو ۲۰۰۴، دی‌تورو و هانسون ۲۰۰۴ و دی‌تورو ۲۰۰۵). برنامه‌ریزی و زمان‌بندی انجام هر یک از عملیات مکانیزه، از پارامترهای بسیار مهم در طرح‌ریزی پروژه‌های مکانیزاسیون کشاورزی می‌باشد. برای برنامه‌ریزی و زمان‌بندی مراحل مختلف تولید محصولات کشاورزی به صورت جداگانه، کارهای متعددی در نقاط مختلف دنیا انجام پذیرفته است ولی تمامی منابعی که تاکنون پژوهشگر از طریق منابع اطلاعاتی موجود، توانسته است به آنها دست یابد، منابعی هستند که در آنها بیشتر از تکنیک‌های مختلف تحقیق در عملیات به ویژه برنامه‌ریزی خطی برای زمان‌بندی عملیات برداشت و گاهاً عملیات کاشت استفاده شده است. از تکنیک‌های برنامه‌ریزی و کنترل پروژه مخصوصاً از شبکه‌های گرت در این زمینه استفاده نشده است (کلارک ۲۰۰۰، مکینسون و همکاران ۲۰۰۱، دی‌تورو ۲۰۰۴، دی‌تورو و هانسون ۲۰۰۴، فولدس و ویلسن ۲۰۰۵، باثنت و همکاران ۲۰۰۶، ران و پینگ سان ۲۰۰۶).

کوچکترین واحد کنترل است و به قسمت کوچکی از امور پروژه گفته می‌شود که دارای زمان بوده و معمولاً نیازمند منابع و هزینه است. شناسایی و تعیین فعالیت‌ها به این شکل علاوه بر آنکه محدوده یا مرزهای پروژه و وظایف مرتبط را مشخص می‌سازد به خاطر تجسم کل پروژه، مانع از فراموش شدن و از قلم افتادن یک فعالیت می‌شود. بعد از تهیه نمودار WBS شناسایی فهرست فعالیت‌ها در آخرین سطح WBS و یا باکس‌هایی که سطح بعدی ندارند مشخص شد. در این مرحله باید فعالیت‌های پیش‌نیازی هر فعالیت مشخص شده و روابط وابستگی بین آنها تعیین می‌شد تا در قالب مدل‌سازی پروژه‌های مکانیزاسیون کشاورزی با شبکه‌های گرت میسر می‌گشت بنابراین جدول جداگانه‌ای برای این منظور از روی نمودار WBS ترسیم گشت. از روی جدول فعالیت‌ها با در نظر گرفتن نوع روابط پیش‌نیازی، نمادهای ورودی و خروجی هر فعالیت با توجه به جدول ۱ انتخاب گردید و مدل شبکه گرت پروژه ساخته شد (شکل ۱).

تعیین زمان انجام هر کدام از فعالیت‌ها

برای تعیین زمان انجام فعالیت‌ها علاوه بر استفاده از گزارشات و آمارهای سازمان‌های جهاد کشاورزی، آب منطقه‌ای و مهندسی مشاور، از داده‌های سازمان هواشناسی تبریز نیز استفاده گردید. داده‌های هواشناسی از سال ۱۳۳۰ تا ۱۳۸۵ به طور روزانه برای پارامترهای هواشناسی مثل میزان بارندگی روزانه و ... ثبت شده بود. برای استخراج تابع چگالی توزیع زمان هر کدام از فعالیت‌ها، ابتدا با استفاده از نرم افزار SPSS و Statistica داده‌های مورد نیاز از بین میلیون‌ها داده موجود برای هر یک از فعالیت‌ها استخراج گردید و تابع چگالی توزیع زمان فعالیت‌ها مشخص گردیدند. در جدول ۱ زمان انجام فعالیت‌ها به همراه اطلاعات دیگر آورده شده است.

منطقه مورد مطالعه بطور متوسط با احتساب سه ایستگاه هواشناسی علیشاه، سهلان و تبریز حدود ۱۳۴۸ متر از سطح دریا بوده و اراضی منطقه عموماً بدون پستی و بلندی با شیب ملایم حدود دو درصد می‌باشد. در این پژوهش پروژه تولید مکانیزه محصول یونجه مدل‌سازی شده و مدل شبکه‌ای حاصل تجزیه و تحلیل می‌گردید.

در شبکه‌های گرت، هر فعالیت روی یک پیکان یا شاخه نشان داده می‌شود. هر فعالیت شبکه گرت دارای دو پارامتر است که می‌توان روی فعالیت نشان داد. یکی P_{ij} یعنی احتمال وقوع گره j به شرط آنکه i به وقوع پیوسته باشد و دیگری $f_{ij}(t)$ که تابعی از زمان مورد نیاز برای تکمیل فعالیتی که با شاخه j نشان داده شده است، می‌باشد. در رسم شبکه‌های گرت از شکل‌های مختلف گره (نماد یا رابطه منطقی) برای نشان دادن نوع رویداد استفاده می‌شود. در شبکه‌های گرت، هر گره متشکل از دو وجه است. یکی ورودی (دریافتی) و دیگری خروجی (توزیع کننده) (سبزه پرور ۱۳۸۷).

برای پیاده‌سازی پروژه‌های مکانیزاسیون کشاورزی در قالب شبکه‌های گرت، سعی شد از الگوی پروژه‌های غیر کشاورزی مثل صنعتی استفاده شود. برای ترسیم شبکه گرت و مدل‌سازی پروژه فرایند تولید مکانیزه محصول یونجه در دشت تبریز، نخست، نمودار ساختار شکست کار^۱ (WBS) تهیه شد. برای تهیه نمودار WBS، فعالیت مادر پروژه تعریف شد در سطح بعدی فعالیت‌های اصلی پروژه مشخص گردید. سپس زیرفعالیت‌های هر فعالیت اصلی تعیین شد به همین ترتیب ادامه داده شد تا جایی که دیگر امکان شکست به فعالیت‌های ریزتر وجود نداشت. آخرین فعالیت‌ها یا باکس‌هایی که به سطح بعدی گسترش نیافتند فعالیت^۲ پروژه را تشکیل می‌دهند. فعالیت

1- Work Breakdown Structure

2 - Activity or Task

۱ ارزش بین یک گره دلخواه تا هر گره دلخواه دیگر، محاسبات احتمال، میانگین و واریانس آن میسر می‌گردد.

۲ برنامه ریزی قبل از شروع کار را ضروری می‌سازد.

۳ هماهنگی را افزایش می‌دهد.

۴ موارد مشکل و دارای مسئله را، اغلب از پیش مشخص می‌کند.

۵ مسئولیت‌ها را تعیین و تفکیک می‌کند.

۶ تفکر را تصحیح و آگاهی استفاده کننده را از مسائل درگیری و اهمیت نسبی آنها را در تمامی عملیات افزایش می‌دهد.

۷ توجه مدیریت را به آن دسته از فعالیت‌ها که با مشکلاتی مواجه بوده و یا بنظر می‌رسد با مشکلاتی توأم باشند، جلب می‌نماید.

۸ زمان‌های شروع و تکمیل بهینه را برای هر یک از فعالیت‌های موجود در عملیات مشخص می‌کند.

۹ این امکان را به وجود می‌آورد که برنامه، طرح یا پروژه مجدداً برای تطبیق با شرایط محیطی تغییر یافته و بررسی شود.

۱۰ گزارش پیشرفت کار و صدور دستورالعمل‌ها را امکان پذیر می‌سازد.

۱۱ وسیله بسیار مفیدی برای آموزش کارکنان در روش‌های انجام عملیات است.

۱۲ مناسب‌ترین وسیله برای نشان دادن ارتباط سازمانی است.

۱۳ روابط میان فعالیت‌ها را به خوبی نشان می‌دهد.

۱۴ قابلیت انعطاف دارد و بسادگی به روز در می‌آید.

۱۵ تغییر و اصلاح برنامه، در وضعیت‌های جدید و پیش بینی نشده به سهولت انجام می‌شود.

۱۶ هر قسمتی از شبکه را به راحتی می‌توان تغییر داد.

الگوریتم محاسبه احتمال، میانگین و واریانس زمان بین دو گره شبکه گرت متشکل از گره‌های یای خاص

الگوریتم زیر برای محاسبات شبکه گرت پروژه مکانیزاسیون یونجه به کار گرفته شد.

- ۱- با توجه به تابع چگالی متغیر زمان انجام هر فعالیت (f_{ij}) ، تابع مولد گشتاور آن فعالیت یعنی $M_{ij}(t)$ برای تمام فعالیت‌های شبکه محاسبه شد.
- ۲- با توجه به احتمال انجام هر شاخه (P_{ij}) و تابع مولد گشتاور آن $M_{ij}(t)$ ، تابع W برای هر فعالیت به صورت $W = P_{ij} * M_{ij}(t)$ محاسبه گردید.
- ۳- با استفاده از قانون میسون و معادله توپولوژی و یا ساده‌سازی فلوگراف، تابع W معادل شبکه یعنی $W_E(t)$ محاسبه شد.
- ۴- با استفاده از رابطه $P_E = W_E(0)$ احتمال انجام هر گره انتهایی حساب شد.
- ۵- از رابطه $M_E(0) = W_E(t) / W_E(0)$ و محاسبه مشتقات اول و دوم آن، میانگین و واریانس زمان انجام شبکه به ازای هر یک از گره‌های پایانی بدست آورده شد.
- ۶- با استفاده از میانگین، واریانس و احتمالات بدست آمده، شبکه حاصل تجزیه و تحلیل گردید (جدول ۱).

نتایج و بحث

مدل شبکه حاصل دید روشنی برای مدیر پروژه جهت اتخاذ تصمیمات به موقع فراهم می‌آورد تا در مرحله اجرا و عمل طبق برنامه ریزی پروژه پیش رفته و بتواند محصول را در زمان مطلوب به صورت مکانیزه و با بهره‌وری بالا تولید نماید. بطور کلی مدل شبکه حاصل، امتیازات و نتایج ذیل را همواره در پی خواهد داشت:

تجزیه و تحلیل شبکه

احتمال، میانگین و واریانس زمان رسیدن به محصول

اولین چین

برای به دست آوردن احتمال، میانگین و واریانس زمان رسیدن به محصول اولین چین، مطابق با الگوریتم محاسبه احتمال، میانگین و واریانس زمان بین دو گره شبکه گرت متشکل از گره‌های یای خاص که در بخش مواد و روش‌ها مورد بحث قرار گرفت، عمل شد. در این میان ارزش معادل برخی قسمت‌های شبکه بایستی به دست آورده می‌شد. در ذیل ارزش معادل قسمت‌های مختلف شبکه که با استفاده از قوانین ساده سازی فلوگراف‌ها، رابطه توپولوژی و یا قاعده میسون محاسبه شده است، ارائه می‌شود.

با استفاده از قانون ساده سازی شاخه‌های سری، ارزش شاخه معادلی که گره شروع را به گره شماره ۱۳ متصل می‌نماید به صورت رابطه ۱ حاصل شد.

$$W(t)_{S-13} = e^{60.2t+0.37t^2} \quad [1]$$

با اعمال الگوریتم فوق، میانگین زمان بین گره شروع و گره شماره ۱۳، ۶۰/۲ روز و مقدار واریانس این قسمت نیز برابر ۰/۷۴ به دست آمد.

با کمک گرفتن از قوانین ساده سازی شاخه‌های موازی در فلوگراف، شاخه معادل به جای شاخه‌های ۰۱۴ و ۰۱۵ با ارزش زیر به دست آمد (رابطه ۲).

$$W(t)_{13-14} = 0.25 + 0.75e^{10.7t+0.515t^2} \quad [2]$$

به همین ترتیب با استفاده از قوانین ساده سازی شاخه‌های سری و موازی در فلوگراف‌ها ارزش بین گره‌های شروع و ۲۱ به صورت رابطه ۳ حاصل شد.

$$W(t)_{S-21} = e^{9.106t+0.815t^2} \times (0.25 + 0.75e^{18.7t+0.545t^2}) \times (0.5 + 0.5e^{2t}) \quad [3]$$

رابطه ۳ ارزش شاخه معادل بین گره شروع و گره شماره ۲۱ را نشان می‌دهد. علاوه بر آن رابطه مذکور توابع رسیدن از گره شروع به گره شماره ۲۱ از چهار مسیر مختلف را با در نظر گرفتن ترکیب جملات تابع فوق ارائه می‌دهد.

ارزش حلقه‌های موجود در شبکه پروژه

مکانیزاسیون یونجه

اگر ارزش حلقه مرتبه n ام حلقه شماره L_{ij} با W_{Lij} نشان داده شود که در آن i نشانگر مرتبه، j نشان دهنده شماره، L حرف اول Loop و W حرف اول Worth می‌باشد که به اختصار برای نشان دادن ارزش حلقه مرتبه n ام حلقه L استفاده شده است. در این صورت با استفاده از قوانین ساده سازی فلوگراف‌ها، ارزش حلقه‌های شبکه به صورت زیر محاسبه و بدست آورده شدند.

\bar{U} ارزش حلقه شماره یک با مسیر ۲۱ - ۲۱:

\bar{U} ارزش حلقه شماره ۲ با مسیر ۲۱ - ۲۵ - ۲۲ - ۲۱:

$$W(t)_{L_{12}} = 0.09e^{4t}(0.5 + 0.5e^{4t})$$

\bar{U} ارزش حلقه شماره ۳ با مسیر ۲۱ - ۳۰ - ۲۹ - ۲۸ - ۲۷ - ۲۶ - ۲۱:

$$W(t)_{L_{13}} = 0.09e^{11t}$$

\bar{U} ارزش حلقه شماره ۴ با مسیر ۲۱ - ۳۳ - ۳۲ - ۳۱ - ۲۱:

$$W(t)_{L_{14}} = 0.365e^{7t}$$

ارزش حلقه شماره ۵ با مسیر ۲۱ - ۳۹ - ۳۸ - ۳۷ - ۳۶ - ۲۱ - ۳۴ - ۳۵:

$$W(t)_{L_{15}} = 0.365e^{11t}$$

شرط لازم برای رسیدن به محصول اولین چین اینست که تمامی حلقه‌های موجود در شبکه هر کدام یک بار و با

میانگین زمان بین گره شروع و گره شماره ۳۹ در شرایط این مسئله، با مشتق گیری از تابع مولد گشتاور $M(t)_{S-39}$ و قرار دادن $t=0$ برابر $144/0.85$ روز بدست آمد.

واریانس زمان بین دو گره نیز با اعمال الگوریتم فوق و گرفتن مشتق دوم از تابع مولد گشتاور $M(t)_{S-39}$ و قرار دادن $t=0$ برابر $72/82$ حاصل شد.

به طوری که در فوق برای نتیجه گیری در مورد احتمال، میانگین و واریانس زمان رسیدن به محصول اولین چین عمل گردید، با همین شیوه در مورد هر گره دلخواهی از هر گرهی دلخواه می‌توان عمل نموده و وقایع و اتفاقات مختلف را در طول انجام پروژه پیش بینی کرد و با توجه به اتفاقات خاصی که در مسیر انجام پروژه حادث می‌شوند تصمیمات مناسبی اتخاذ نمود.

ترتیب معین انجام شده باشند در نتیجه ارزش شاخه معادل بین گره‌های شروع و ۳۹ در شرایط مسئله، به صورت زیر حاصل شد.

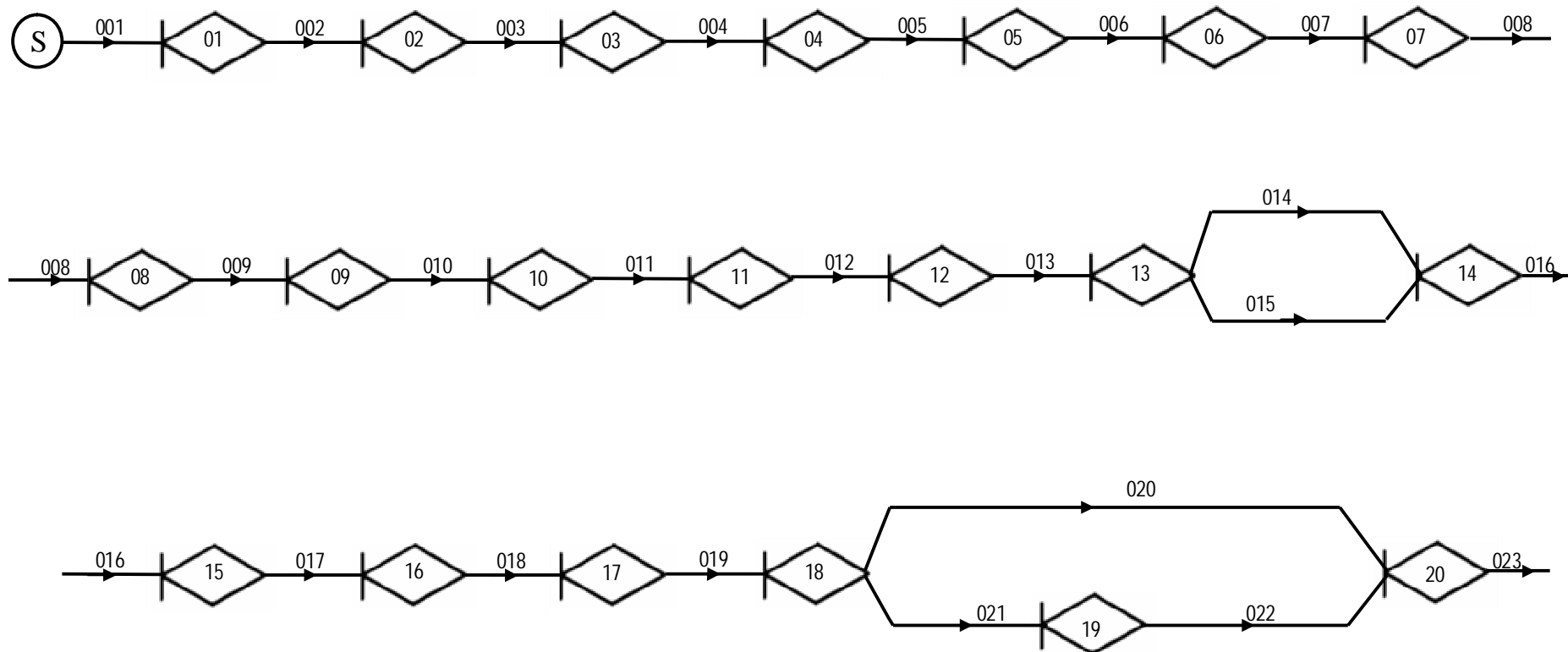
$$W(t)_{S-39} = W_{S-21} * W_{L11} * W_{L12} * W_{L13} * W_{L14} * W_{L15}$$

$$= e^{127.06t+0.815t^2} * (0.25 + 0.75e^{18.7t+0.545t^2}) * (0.5 + 0.5e^{2t}) * (0.5 + 0.5e^{4t})$$

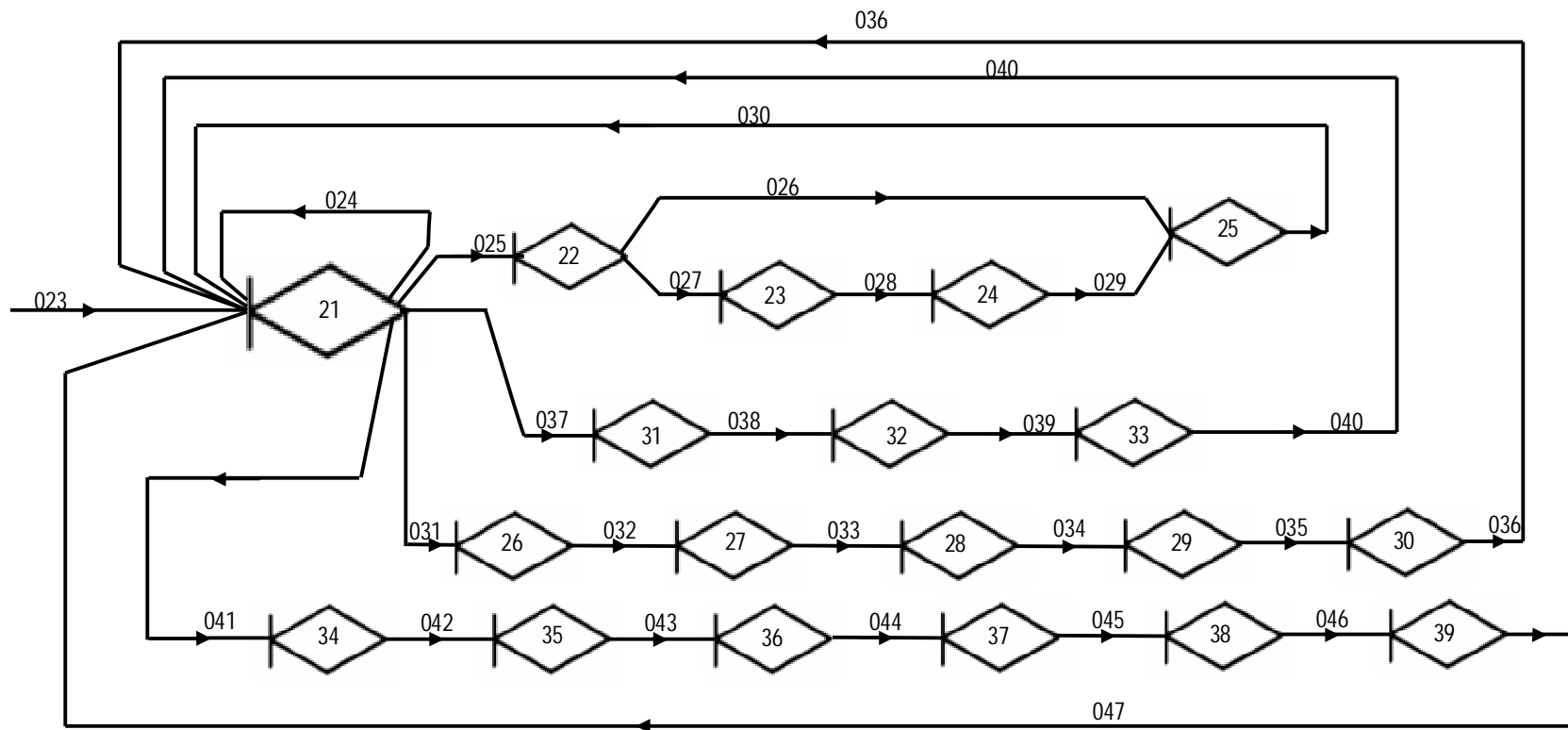
با اعمال الگوریتم فوق در تابع $W(t)_{S-39}$ احتمال رسیدن به گره ۳۹ از گره شروع، در شرایط خواسته شده مسئله برابر یک یعنی صد در صد نتیجه شد. تابع مولد گشتاور تابع $W(t)_{S-39}$ نیز به صورت زیر بدست آمد.

$$M(t)_{S-39} = e^{127.06t+0.815t^2} * (0.25 + 0.75e^{18.7t+0.545t^2})$$

$$* (0.5 + 0.5e^{2t}) * (0.5 + 0.5e^{4t})$$



شکل ۱- مدل شبکه گرت پروژه مکانیزاسیون یونجه در دشت تبریز (ادامه دارد)



ادامه شکل ۱- مدل شبکه گرت پروژه مکانیزاسیون یونجه در دشت تبریز

جدول ۱- اطلاعات فرایند پروژه تولید مکانیزه یونجه

ارزش هر شاخه $W_{ij}(t)$	احتمال P_{ij}	تابع مولد گشتاور $M_{ij}(t)$	زمان فعالیت	شرح فعالیت‌های پروژه مکانیزاسیون یونجه	کد فعالیت
1	1	1	0	شروع	S
Exp(4t)	1	Exp(4t)	4	تدارک تراکتور	001
Exp(2t)	1	Exp(2t)	2	اجیر کردن اپراتور	002
Exp(3t)	1	Exp(3t)	3	تهیه کود حیوانی	003
Exp(1t)	1	Exp(1t)	1	تدارک کودپاش حیوانی	004
Exp(1t)	1	Exp(1t)	1	تدارک دیسک و گاواهن	005
Exp(1t)	1	Exp(1t)	1	تهیه سوخت	006
Exp(34.2t+0.37t ²)	1	Exp(34.2t+0.37t ²)	نرمال $\mu=34/2$ $\sigma^2=0/74$	شخم عمیق پائیزه	007
Exp(3t)	1	Exp(3t)	3	کودپاشی حیوانی	008
Exp(4t)	1	Exp(4t)	4	دیسک‌زنی	009
Exp(1t)	1	Exp(1t)	1	تدارک پنجه و ماله	010
Exp(2t)	1	Exp(2t)	2	فراهم آوردن بذر یونجه و کودشیمیایی	011
Exp(2t)	1	Exp(2t)	2	تدارک بذرپاش مرکب	012
Exp(2t)	1	Exp(2t)	2	فراهم کردن نهرکن و ادوات آبیاری	013
0/25	0/25	1	0	شخم‌زنی بهاره لازم نیست	014
0.75×Exp(18.7t + 0.545t ²)	0/75	Exp(18.7t + 0.545t ²)	نرمال $\mu=18/7$ $\sigma^2=1/09$	شخم‌زنی بهاره	015
Exp(4t)	1	Exp(4t)	4	دیسک و پنجه‌زنی توأم	016
Exp(3t)	1	Exp(3t)	3	ماله سنگین‌زنی	017
Exp(18.86t+0.445t ²)	1	Exp(18.86t+0.445t ²)	نرمال $\mu=18/86$ $\sigma^2=0/89$	بذرکاری مرکب	018
Exp(2t)	1	Exp(2t)	2	نهرکنی	019
0/5	0/5	1	0	نیازی به مرزکشی نیست	020
0.5×Exp(1t)	0/5	Exp(1t)	1	فراهم کردن مرزکش	021
Exp(1t)	1	Exp(1t)	1	مرزکشی	022
Exp(3t)	1	Exp(3t)	3	آبیاری کردن	023
0.09×Exp(3t)	0/09	Exp(3t)	3	آبیاری کردن	024
0.09×Exp(1t)	0/09	Exp(1t)	1	بازدید مزرعه از نظر آلودگی به علف	025

				هرز و ...	
0/5	0/5	1	0	نیازی به شمشاشی وجود ندارد	026
$0.5 \times \text{Exp}(1t)$	0/5	$\text{Exp}(1t)$	1	تهیه سموم شیمیایی علف‌کش و آفت‌کش	027
$\text{Exp}(1t)$	1	$\text{Exp}(1t)$	1	تدارک شمشاش	028
$\text{Exp}(2t)$	1	$\text{Exp}(2t)$	2	شمشاشی کردن	029
$\text{Exp}(3t)$	1	$\text{Exp}(3t)$	3	آبیاری کردن	030
$0.09 \times \text{Exp}(2t)$	0/09	$\text{Exp}(2t)$	2	فراهم کردن موور انگشتی	031
$\text{Exp}(1t)$	1	$\text{Exp}(1t)$	1	تهیه ردیف کن شانهای	032
$\text{Exp}(1t)$	1	$\text{Exp}(1t)$	1	تدارک غلنک	033
$\text{Exp}(2t)$	1	$\text{Exp}(2t)$	2	فراهم آوردن بیلر	034
$\text{Exp}(2t)$	1	$\text{Exp}(2t)$	2	تدارک تریلر حمل محصول	035
$\text{Exp}(3t)$	1	$\text{Exp}(3t)$	3	آبیاری کردن	036
$0.365 \times \text{Exp}(1t)$	0/365	$\text{Exp}(1t)$	1	فراهم کردن کودپاش سانتریفوژ	037
$\text{Exp}(1t)$	1	$\text{Exp}(1t)$	1	تهیه کود شیمیایی	038
$\text{Exp}(2t)$	1	$\text{Exp}(2t)$	2	کودپاشی سانتریفوژ	039
$\text{Exp}(3t)$	1	$\text{Exp}(3t)$	3	آبیاری کردن	040
$0.365 \times \text{Exp}(3t)$	0/365	$\text{Exp}(3t)$	3	برداشت با موور انگشتی	041
$\text{Exp}(1t)$	1	$\text{Exp}(1t)$	1	غلنک زدن	042
$\text{Exp}(1t)$	1	$\text{Exp}(1t)$	1	زیرورو کردن	043
$\text{Exp}(1t)$	1	$\text{Exp}(1t)$	1	ردیف کردن	044
$\text{Exp}(1t)$	1	$\text{Exp}(1t)$	1	بسته‌بندی	045
$\text{Exp}(1t)$	1	$\text{Exp}(1t)$	1	حمل محصول	046
$\text{Exp}(3t)$	1	$\text{Exp}(3t)$	3	آبیاری کردن	047

منابع مورد استفاده

- احمدی ا و حسینی بهارانچی ر، ۱۳۸۳. مدیریت و کنترل پروژه فازی (تألیف). موسسه انتشاراتی جهان جام جم. سبزه پرور م، ۱۳۸۶. کنترل پروژه (تألیف). چاپ دوم. انتشارات ترمه.
- الماسی م، کیانی ش و لویمی ن، ۱۳۸۰. مبانی مکانیزاسیون کشاورزی (تألیف). موسسه انتشارات حضرت معصومه (س). کحالزاده ع، ۱۳۸۷. مدیریت پروژه (ترجمه). چاپ اول. مرکز نشر دانشگاهی.
- عجمی پور م، ۱۳۸۰. برنامه ریزی و کنترل پروژه با PERT & CPM (ترجمه). چاپ اول. انستیتو ایز ایران.
- Ahcom J, 2004. A model for benchmarking contractors project management elements in Saudi Arabia. Ph.D Thesis, King Fahd University of Petroleum and Minerals.
- Anonymous, 2001. Practices Standard for Work Breakdown Structures. PMI. Pennsylvania. U.S.A.
- Anonymous, 2004. A Guide to the Project Management Body of Knowledge. An American National Standard.
- Basnet C, Foulds L and Wilson J, 2006. Scheduling contractors' farm-to-farm crop harvesting operations. Intl. Trans. in Op. Res 13: 1-15.
- Clarke L, 2000. Strategies for agricultural mechanization development. FAO, Rome, Italy.
- de Toro A, 2004. Assessment of field machinery performance in variable weather conditions using discrete event simulation. Ph.D thesis. Swedish University of Agricultural Sciences Uppsala.
- de Toro A and Hansson PA, 2004. Machinery co-operatives: A case study in Sweden. Biosystems Engineering 87 (1): 13-25.
- de Toro A and Hansson PA, 2004. Analysis of field machinery performance based on daily soil workability status using discrete event simulation or on average workday probability. Agricultural Systems 79: 109-129.
- de Toro A, 2005. Influences on timeliness costs and their variability on arable farms. Biosystems Engineering 80 (3): 19-35.
- Dimitri G, Aharon G and Zohar L, 2003. Resource constrained scheduling simulation model for alternative stochastic network projects. Mathematics and Computers in Simulation 63: 105-117.
- Erik L, 2002. Project scheduling (A Research Handbook). Department of Applied Economics. Katholieke Universiteit.
- Gauri S, 2003. GERT analysis of sampling plan for system reliability. Department of Mathematics and Statistics, Ravishankar University, Raipur (M.P.), India. Microelectronics and Reliability 23-25.

- Gauri S and Vandana S, 2000. GERT analysis of a two-unit cold standby system with repair. Shukla University, Raipur (M.P.), India. *Microelectronics and Reliability* 837-840.
- Gavareshki MHK, 2004. New fuzzy GERT method for research projects scheduling. *IEEE Transactions* 2: 820 - 824.
- Foulds L and Wilson J, 2005. Scheduling operations for the harvesting of renewable resources. *Journal of Food Engineering* 70: 281–292.
- Kenzo K and Nobuyuki N, 2002. Efficient Monte Carlo Simulation method of GERT-type network for project management. *Computer and Industrial Engineering* 42:521-531.
- Matsumoto T, Tokimatsu K, Kosugi T and Yoshida H, 2007. Evaluation for development of superconducting technologies in power sectors using GERT. Acta Press, USA. Power and energy systems.
- McCahon CS, 1993. Using PERT as an approximation of fuzzy project-network analysis. *Engineering Management IEEE Transactions* 40:146-153.
- McKinion JM, Jenkins JN and Akins D, 2001. Analysis of a precision agriculture approach to cotton production. *Computers and Electronics in Agriculture* 32: 213–228.
- Philip Y, 1983. A Q-GERT Network simulation model for a voice-data communication system. Virginia Polytechnic Institute and State University.
- Pritsker AAB, 1966. GERT; Graphical Evaluation and Review Technique. RM-4973-NASA (Memorandum).
- Run Y and Pingsun L, 2006. Optimal partial harvesting schedule for aquaculture operations. *Marine Resource Economics* 21: 301–315.
- Shih-Pin C, 2007. Analysis of critical paths in a project network with fuzzy activity times. *European Journal of Operational Research* 183: 442–459.
- Soo-Haeng C and Steven D, 2005. A simulation-based process model for managing complex design projects. *IEEE Transactions on Engineering Management* 52, No. 3.
- Takanobu K, Ayami H and Tsuyoshi M, 2004. Time to realization: Evaluation of CO₂ capture technology R & D by GERT analyses. *Energy* 29: 1297–1308.